



Общество с ограниченной ответственностью  
«АСГАРД»

Лицензия МКРФ 01462 от 12 февраля 2014 г.

Заказчик: Индивидуальный предприниматель Крбашян Гарабед Арутович (сокращенное наименование - ИП Крбашян Г.А.)

Проект установки информационных надписей и обозначений на объекте культурного наследия регионального значения «Жилой дом», расположенного по адресу: Нижегородская область, г. Нижний Новгород, ул. Сергиевская, 15

Шифр: 966-АГ

Директор ООО «АСГАРД»

Главный архитектор ООО «АСГАРД»



Ключников А.Н.

Шумилкин А.С.



Подлинник электронного документа, подписанного ЭП,  
хранится в системе электронного документооборота

**СВЕДЕНИЯ О СЕРТИФИКАТЕ ЭП**

Сертификат: 5EAB0DEF030BAF54BB9DF5D79FD866A4  
Владелец: Меламед Григорий Викторович  
Действителен: с 25.08.2025 по 18.11.2026

г. Нижний Новгород  
2026 г.

### Состав проекта:

№ п/п	Наименование	Стр.	Примечание
I.	Общие сведения об объекте культурного наследия	3	
II.	Эскизное предложение информационной надписи и обозначений	5	
III.	Технические характеристики информационной надписи и обозначений	8	
IV.	Описание метода крепления информационной надписи и обозначений	9	
V.	Схема установки информационной надписи на объект культурного наследия и цветная фотофиксация объекта культурного наследия с указанием места	11	
VI.	Чертёж пластины в масштабе 1:5 с указанием размеров	15	

## Раздел I.

### «Общие сведения об объекте культурного наследия»:

Объект культурного наследия регионального значения: Жилой дом.

Вид объекта культурного наследия: Памятник.

Реквизиты и наименование правового акта о принятии объекта культурного наследия на государственную охрану/о включении в единый государственный реестр объектов культурного наследия (памятников истории и культуры) народов Российской Федерации: Приказ управления государственной охраны объектов культурного наследия Нижегородской области «О включении выявленных объектов культурного наследия, расположенных, расположенных в городе Нижнем Новгороде на улицах Большие Овраги, Луначарского, Нижегородской, Соревнования, Сергиевской, Ярославской и территории Кремля, в единый государственный реестр объектов культурного наследия (памятников истории и культуры) народов Российской Федерации в качестве объектов культурного наследия регионального значения, утверждении границ и режима использования их территорий» №150 от 14.04.2020 г.

Пользователь объекта культурного наследия: Крбашян Гарабед Арутович.

Вид права: Собственность.

Регистрационный номер в едином государственном реестре объектов культурного наследия (памятников истории и культуры) народов Российской Федерации: 522111348170005.

Сведения о ранее установленных информационных надписях:  
Отсутствуют.

Основными требованиями, с учетом которых был разработан настоящий проект, являются:

1. Соответствие данным единого государственного реестра объектов культурного наследия (памятников истории и культуры) народов Российской Федерации;
2. Максимально щадящий подход по отношению к объекту культурного наследия при разработке креплений информационной надписи и возможным местам ее установки;
3. Применение материалов, устойчивых к разнообразным неблагоприятным погодным условиям и факторам, обладающих антивандальными свойствами;
4. Эстетическое восприятие изделия, гармонирующее с обликом объекта культурного наследия.

Проектом предусматривается изготовление информационной надписи с размерами, конфигурацией и устройством креплений, которые даны в его конструктивной части.

## Раздел II.

### **«Эскизное предложение информационной надписи и обозначений»:**

«Жилой дом», объект культурного наследия регионального значения, который расположен в исторической части г. Нижний Новгород, на ул. Сергиевской, закрепляя главным фасадом ее красную линию. Благодаря выразительной объемно-пространственной композиции с шатровым завершением углового эркера, двухэтажное деревянное здание с каменной проездной аркой является архитектурным акцентом улицы.

Проектом предлагается изготовление информационной надписи и обозначений и их размещение на главном (южном) фасаде объекта культурного наследия «Жилой дом».

Информационная надпись и обозначения представляют собой прямоугольную пластину размером 380×580 мм. (Ш×В) с размещенным на ней гербом Нижегородской области и текстовой информацией следующего содержания:



Надписи выполняются на русском языке (государственном языке Российской Федерации) и наносятся на пластину шрифтом Arial Narrow.

1. Изображение: «Герб Нижегородской области» - 118×118 мм. (Ш×В).
2. Надпись: «Объект культурного наследия» - размер надписи - 319×15 мм. (Ш×В), надпись выполняется шрифтом Arial Narrow (жирный).
3. Надпись: «Регионального значения» - размер надписи - 264×15 мм. (Ш×В), надпись выполняется шрифтом Arial Narrow (жирный).
4. Надпись: «Жилой дом» - размер надписи - 183×25 мм. (Ш×В), надпись выполняется шрифтом Arial Narrow (жирный).
5. Надпись: «Конец XIX – начало XX века» - размер надписи - 319×18 мм. (Ш×В), надпись выполняется шрифтом Arial Narrow (полужирный).
6. Надпись: «Охраняется государством» - размер надписи - 272×15 мм. (Ш×В), надпись выполняется шрифтом Arial Narrow (жирный).

7. Надпись: «Регистрационный номер объекта» - размер надписи - 225×10 мм. (Ш×В), надпись выполняется шрифтом Arial Narrow (полужирный).
8. Надпись: «522111348170005» - размер надписи - 95×10 мм. (Ш×В), надпись выполняется шрифтом Arial Narrow (полужирный).

Проектом предлагается размещение информационной надписи и обозначений на главном (южном) фасаде объекта культурного наследия.

Место размещения информационной надписи и обозначений продиктованы общедоступностью для обозрения гражданами.

### Раздел III.

#### **«Технические характеристики информационной надписи и обозначения (описание материала, покрытия, толщины и массы пластины)»:**

Информационная надпись и обозначения выполнены в виде прямоугольной пластины размером (Ш×В) - 380×580 мм. с рамкой (Ш×В) - 315×515 мм., толщина пластины 3 мм., изготовленной из Алюминиевых композитных панелей (Композитные панели для 3D-печати) Алюминстрой Goldstar.

Нанесение изображения выполняется методом 3D-печати.

Технология нанесения рамки, знаков и букв: объемная УФ-печать.

**Цвет фона:** Цвет панелей Алюминстрой Goldstar, матовый металлик (серебро), кодировка. (Кодировка CMYK C-5%, M-3%, Y-5%, K-11%).

**Герб Нижегородской области:** цветное объемное изображение, высотой  $\approx 2$  мм, нанесенное методом объемной УФ-печати.

**Текст:** объемный, нанесенный методом объемной УФ-печати, высотой  $\approx 2$  мм, буквы черного цвета.

**Масса (вес) информационной надписи и обозначения  $\approx 1$  кг.**

## Раздел IV.

### **«Описание метода крепления информационной надписи и обозначения»:**

Для предполагаемых работ по обустройству информационной надписи и обозначений на главном (южном) фасаде объекта культурного наследия регионального значения «Жилой дом» не требуется специальной механизированной техники.

Работы по обустройству информационной надписи не оказывают воздействия на примыкающие и близлежащие здания. Других типов работ на рассматриваемом объекте данным проектом не предполагается. Все работы производятся непосредственно на самом объекте и в его границах. Учитывая вышеизложенное, предполагаемые работы не имеют негативного воздействия на объект культурного наследия.

Метод крепления информационной надписи предусматривает минимальное воздействие на объект культурного наследия и состоит из четырех дистанционных держателей с колпачком Ø 16 мм., закрепленных на саморезах, вкручивающихся сквозь отверстия в надписи в дюбели, предварительно закрепленные в стене на глубине 40-60 мм.

Толщина торцевой стороны надписи не более 3 мм.

В целях обеспечения сохранности, для предотвращения переувлажнения стены объекта культурного наследия регионального значения «Жилой дом», пластина должна быть установлена с отступом от поверхности стены и должна быть отнесена от поверхности стены с помощью держателя на расстояние не менее 10-20 мм.

### **«Расчет элементов крепления информационной надписи и нагрузки, оказываемой информационной надписью на объект культурного наследия»:**

Вес информационной надписи и обозначения  $\approx 1$  кг.

Размер информационной пластины (Ш×В×Т) - 380×580×3 мм.

Крепление информационной надписи выполняется 4-мя шурупами с пластиковыми дюбелями и дистанционными держателями, установленными в заранее высверленные отверстия. Шурупы рассчитываются на срез по СП16.13330.2011 «Стальные конструкции».

Нагрузка на один шуруп составляет (вес таблички)  $1 \div 4 = 0,25$  кг.

Для монтажа конструктивно принимаем шуруп с дюбелем  $6 \times 60$  мм по ГОСТ 1145-80 с внутренним диаметром шурупа 3,0 мм.

Класс прочности резьбового шурупа - 5,8.

Сталь марки Ст3пс2. - 8.

Расчетное усиление, воспринимаемое одним шурупом при его работе на срез:

$$N_{b,s} = R_{bs} \times Y_b \times A_b \times n_s$$

$R_{bs}$  – расчетное сопротивление срезу, согласно т.Г5 СП16.13330.2017 = 21 кг/мм<sup>2</sup>

$Y_b$  – коэффициент условий работы соединения, присоединения = 0,9;

$A_b$  – площадь сечения шурупа ( $S = \pi \cdot d^2 / 4$ , где d-диаметр шурупа)  $3,14 \times 9 \div 4 = 7,06$  мм<sup>2</sup>;

$n_s$  – расчетное число срезов шурупа = 1.

$N_{b,s} = 21 \times 0,9 \times 7,06 \times 1 = 133,4$  кг.;  $133,4$  кг. >  $0,25$  кг. – условие выполняется.

Таким образом, несущая способность (прочность) крепления информационной надписи к стене объекта культурного наследия регионального значения «Жилой дом» обеспечивается значительным запасом надежности, а само крепление исключает возможность его повреждения и разрушения.

## Раздел V.

**«Схема установки информационной надписи на объект культурного наследия и цветная фотофиксация объекта культурного наследия с указанием места предполагаемого размещения информационной надписи»:**

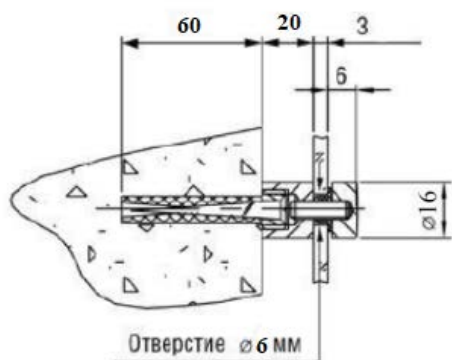
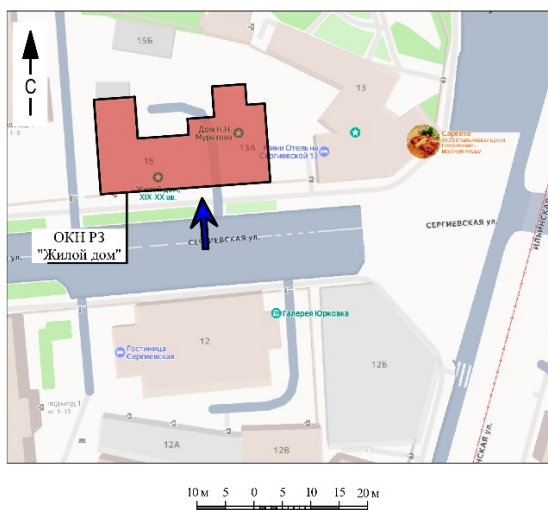


Схема установки информационной надписи на объекте культурного наследия регионального значения «Жилой дом» и пример внешнего вида установочного комплекта с дистанционными держателями.



Ситуационная схема размещения информационной надписи на объекте культурного наследия регионального значения «Жилой дом»



Предполагаемое место установки информационной надписи на главном (южном) фасаде объекта культурного наследия регионального значения «Жилой дом».



Предполагаемое место установки информационной надписи на главном (южном) фасаде объекта культурного наследия регионального значения «Жилой дом» (фотомонтаж).



Предполагаемое место установки информационной надписи на главном (южном) фасаде объекта культурного наследия регионального значения «Жилой дом».



Предполагаемое место установки информационной надписи на главном (южном) фасаде объекта культурного наследия регионального значения «Жилой дом».

Высота от уровня земли до низа конструкции 2170 мм.\*

Отступы справа/слева – 260 мм.

\*местоположение уточнить по месту.

## Раздел VI.

"Чертеж пластины в масштабе 1:5 с указанием размеров" :

